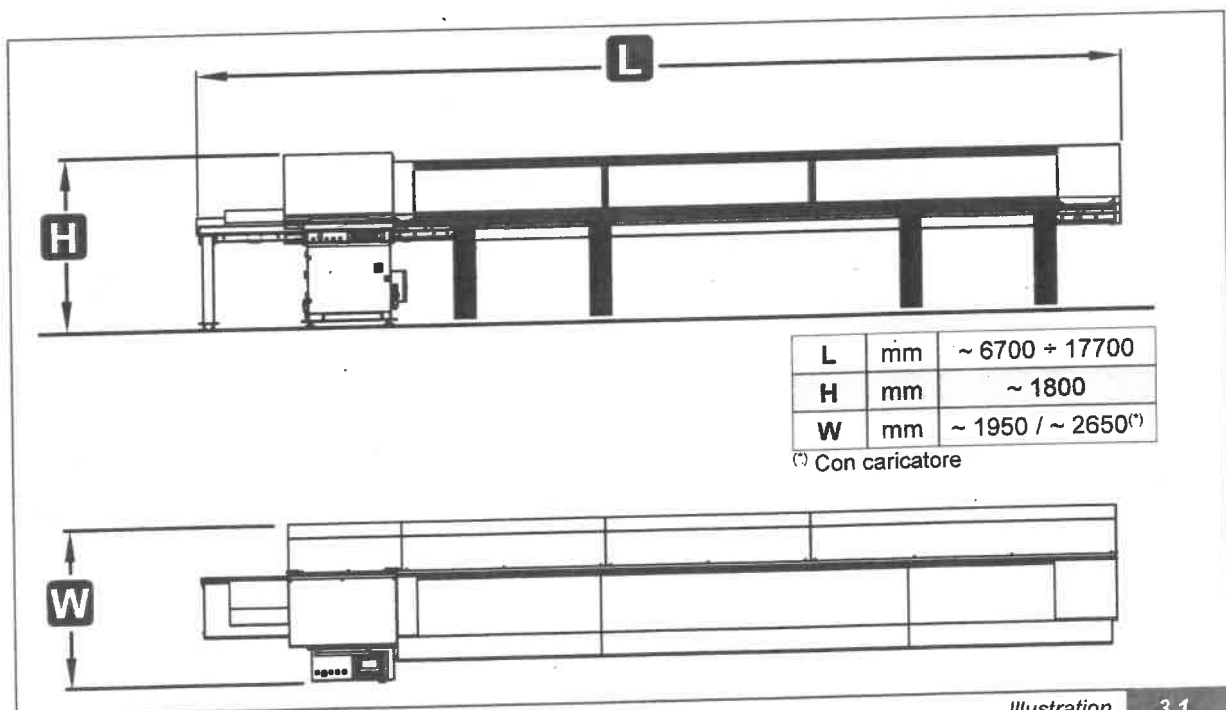


### 3.2 Données techniques

Puissance du moteur	kW	7,5	
Diamètre de la lame	mm	Ø 600	
Vitesse de la lame	tr/min.	2560	
Section minimale de coupe	mm	30 x 10	
Gestion électronique par rapport à l'angle de coupe :		Position avant	Position arrière
• capacité de coupe à 0°	mm	160 x 310, 80 x 390	200x220, 80x360
• capacité de coupe à +/-45°	mm	160 x 220, 80 x 270	200x150, 80x250
• capacité de coupe à +/-70°	mm	160 x 100, 80 x 130	200x70, 80x120
Rotation automatique du plan		70° 0 +70°	
Vitesse de rotation de 0° à 70°	sec.	1,3	
Pince pneumatique à double blocage			
bouche d'aspiration (diamètre)	n°	1 x Ø 100 mm 1 x Ø 120 mm	
Portée aspiration	m³/h	2600	
Consommation d'air pour chaque cycle	NI	14	
Pression pneumatique de service minimale	bar	6	
Pression maximale de service	bar	8	
Hauteur du plan de travail	mm	850	
Longueurs utiles de charge	mm	3000 + 14000	
<b>Poids</b>			
Tronçonneuse	Kg	1000	
Pousseur (6 m)	Kg	1000	
Chargeur (6 m)	Kg	1500	
Déchargeur (3 m)	Kg	500	



### 3.5 Capacité de coupe de la lame

Groupe réglable de la lame :

- position **A** : max. hauteur ;
- position **B** : max. largeur.

**SAS Ets GIROUDON**  
Matériel Industriel  
"La Demi Lieue" RN 7  
42300 MABLY  
☎ 04 77 71 24 55 - 📠 04 77 71 41 07  
internet : [www.giroudon.fr](http://www.giroudon.fr)  
SIRET 379 325 129 00011 - APE 4662Z

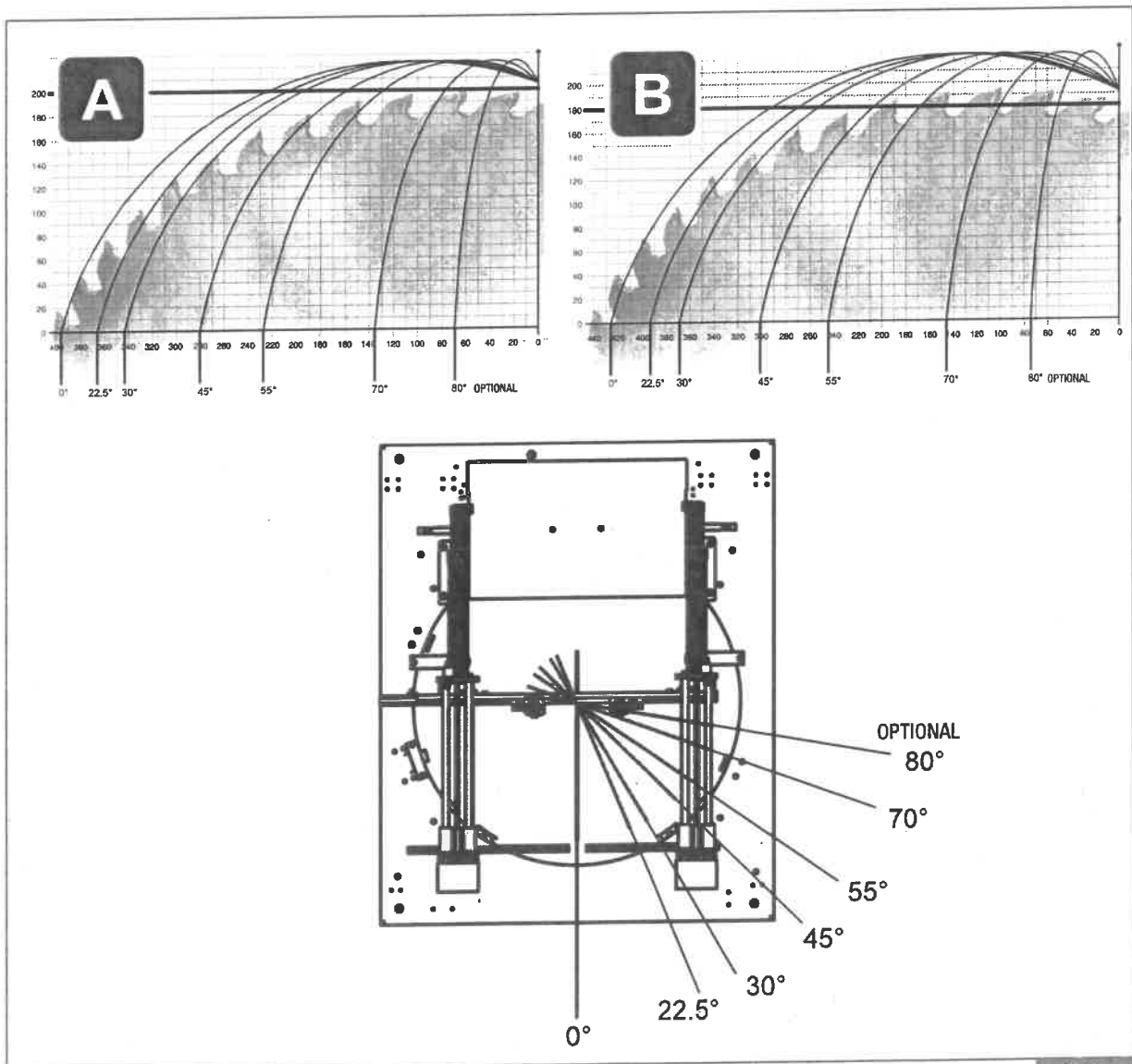


Illustration 3.3